

Büromöbel Bürodrehstühle und Bürodrehsessel Sicherheitstechnische Anforderungen, Prüfung	DIN 4551
---	---------------------------

Office furniture, swivelling chairs for office with arms or without arms, safety requirements, testing

Einsprüche bis 31. Jul 1985
Anwendungswarnvermerk
auf der letzten Seite beachten!

Vorgesehen als
Ersatz für
Ausgabe 10.75
und
DIN 4552/10.75

Diese Norm enthält in den Abschnitten 3, 4, 5, 7 und 8 sicherheitstechnische Festlegungen im Sinne des Gesetzes über technische Arbeitsmittel (Gerätesicherheitsgesetz); siehe Erläuterungen

Beginn der Gültigkeit

Diese Norm gilt ab ...⁺⁾

Inhalt

1	Anwendungsbereich und Zweck	5	Prüfung
2	Begriff	5.1	Allgemeines
3	Maße, Bezeichnung	5.2	Prüfgeräte
4	Sicherheitstechnische Anforderungen	5.3	Bestimmung der Maße
4.1	Allgemeines	5.4	Ausführung
4.2	Ausführung	5.5	Quetsch- und Scherstellen
4.3	Quetsch- und Scherstellen	5.6	Sitzfläche
4.4	Sitzflächenform für Form AM, AO, BM, BO, CM und CO	5.7	Rückenlehne
4.5	Rückenlehne für Form AM, AO, BM, BO, CM und CO	5.8	Armstützen
4.6	Armstützen	5.9	Untergestell
4.7	Untergestell	5.10	Stoßdämpfung
4.8	Polsterung	5.11	Gasfedern
4.9	Dämpfung	6	Prüfbericht
4.10	Gasfedern	7	Gebrauchsanleitung
4.11	Einbau der Gasfeder	8	Kennzeichnung
			Zitierte Normen und Unterlagen
			Weitere Normen und Unterlagen
			Erläuterungen

1 Anwendungsbereich und Zweck

Diese Norm gilt für höhenverstellbare Bürodrehstühle und Bürodrehsessel, deren Rückenlehne entweder in Höhe und Tiefe oder nur in der Tiefe verstellbar bzw. nicht verstellbar ist. Sie legt Maße sowie Anforderungen an die Gebrauchseigenschaften und Prüfverfahren unter Berücksichtigung der Sicherheit bei der Benutzung der Bürodrehstühle und -sessel fest.

2 Begriffe

2.1 Bürodrehstuhl ist ein Sitzmöbel mit oder ohne Armstützen, dessen Oberteil drehbar und in der Höhe verstellbar ist. Sitz- und Rückenlehne sind gepolstert. Die Abmessungen beschränken sich auf das funktional und arbeitstechnisch Notwendige.

2.2 Bürodrehsessel ist ein Sitzmöbel mit oder ohne Armstützen, dessen Oberteil drehbar und in der Höhe verstellbar ist. Sitz- und Rückenlehne sind gepolstert. Die Abmessungen und Polsterung überschreiten das funktional und arbeitstechnisch Notwendige.

⁺⁾ Wird bei Herausgabe als Norm festgelegt

Fortsetzung Seite 2 bis 16

3 Maße, Bezeichnung

Die Bürodrehstühle und Bürodrehsessel brauchen der bildlichen Darstellung nicht zu entsprechen; nur die angegebenen Maße sind einzuhalten.

Tabelle 1. Formerklärung für Bürodrehstühle und Bürodrehsessel

Form	Ausführung	Armstützen
AM	Bürodrehstuhl, höhenverstellbar; Rückenlehne in Tiefe und Höhe verstellbar und pendelnd gelagert	mit
AO		ohne
BM	Bürodrehstuhl, höhenverstellbar; Rückenlehne nur in der Tiefe verstellbar	mit
BO		ohne
CM	Bürodrehstuhl, höhenverstellbar; Rückenlehne nicht verstellbar	mit
CO		ohne
DM	Bürodrehsessel, höhenverstellbar	mit
DO		ohne

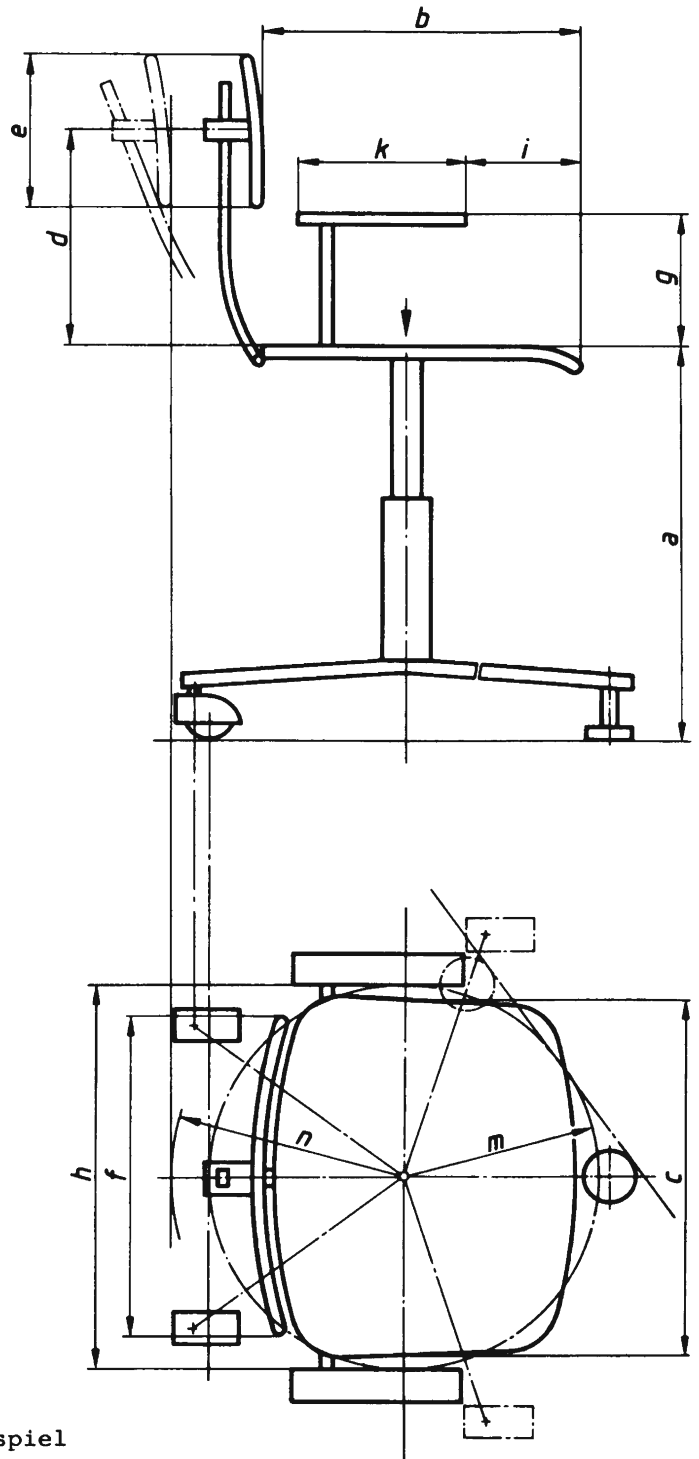


Bild 1. Darstellung der Funktionsmaße am Beispiel eines Bürodrehstuhles

Bezeichnung eines höhenverstellbaren Bürodrehstuhles mit Rückenlehne in der Tiefe und Höhe verstellbar (A), ohne Armstützen (O):

Bürodrehstuhl DIN 4551 - AO

Funktionsmaß	Maße für Form				Mindestverstellbereich für Form			
	AM und AO	BM und BO	CM und CO	DM und DO	AM und AO	BM und BO	CM und CO	DM und DO
Sitzhöhe a	-	-	-	-	420 bis 530 mm **)			
Sitztiefe b *)	-	-	380 bis 440	-	380 bis 420			
Sitzbreite c *)	400 bis 480			-	-	-	-	-
Höhe des Abstützpunktes der Rückenlehne über dem Sitz d	-	170 bis 215		-	170 bis 230	-	-	-
Rückenlehnenhöhe e	220 min	320 min		-	-	-	-	-
Rückenlehnenbreite f *)	360 bis 480			-	-	-	-	-
Höhe der Armauflage über dem Sitz g	230 ± 20			-	-	-	-	-
Lichte Weite zwischen den Armauflagen h	490 + 10 - 20		-	-	-	-	-	-
Abstand der Armauflagen von der Vorderkante der Sitzfläche i	100 bis 180			-	-	-	-	-
Länge der Armauflagen k	200 bis 280			-	-	-	-	-
Größte Ausladung des Untergestells l	365 max			-	-	-	-	-
Stand sicherheitsmaß m	195 min			-	-	-	-	-
Größte Ausladung der Rückenlehne n	n = m x 1,34			***)	-	-	-	-
- keine Festlegung	** Der Mindestverstellbereich gilt für Arbeitshöhen zwischen 720 bis 750 mm							
* "b", "c" und "f" dürfen um max. 30 mm, d. h. auf jeder Seite um max. 15 mm überschritten werden, wenn die Sitzfläche oder die Rückenlehne mit einem elastischen Kantenschutz bzw. einer als Kantenschutz wirkenden Polsterung versehen sind.	*** besondere Prüfmethode in Vorbereitung							

Tabelle 2. Funktionsmaße